



SHIFT s.r.o., Mírová 151/19, 703 00 Ostrava-Vítkovice
Tel.: +420 596 639 361, fax: +420 596 639 363, www.shift.cz

Shift s.r.o.

Kód	Verze:	Datum
T4502CZ	0207	20.7.2011

T4502CZ

**Přístupová proximity
bezkontaktní čtečka**

STADIO PLUS

INSTALAČNÍ NÁVOD



SHIFT s.r.o., Mírová 151/19, 703 00 Ostrava-Vítkovice
Tel.: +420 596 639 361, fax: +420 596 639 363, www.shift.cz

Shift s.r.o.

Kód	Verze:	Datum
T4502CZ	0207	20.7.2011

1. Obsah

1.	Obsah.....	2
2.	Vlastnosti systému.....	3
3.	Instalace s panely Stadio Plus.....	3
4.	Instalace modulu.....	3
4.1.	Umístění zapuštěné krabice.....	3
4.2.	Příprava instalační krabice.....	3
4.3.	Přípevnění modulu k instalačnímu boxu.....	4
4.4.	Uzavření a kompletace modulu.....	4
5.	Popis modulu.....	4
6.	Programování modulu.....	5
6.1.	Programovací režim.....	5
6.2.	Správa uživatelů.....	6
6.3.	Změna PIN kódu pro vstup do programování.....	7
6.4.	Změna doby aktivace výstupu.....	8
7.	Instalace elektrického zámku.....	8
8.	Instalační schémata.....	9
8.1.	Čtečka pracující samostatně.....	9
8.2.	Aktivace relé pomocí externího tlačítka.....	9
8.3.	Kombinace se vstupním panelem řady Stadio Plus.....	10
	Audio a video systémy s instalací „Plus“.....	10
	Audio systémy s instalací „2Plus“ nebo videosystémy s instalací „Vista Plus“.....	10
	Jeden vstupní systém s instalací „4+n“.....	11
	Více vstupních systémů s instalací „4+n“.....	11

2. Vlastnosti systému

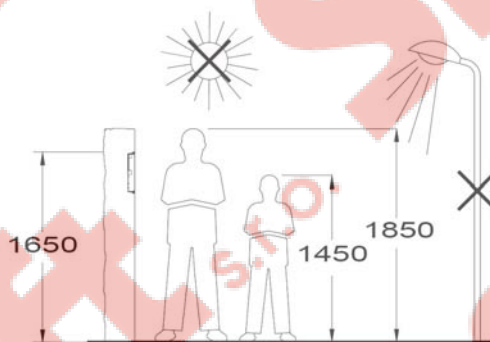
- Samostatně instalovaný přístupový modul s integrovanou proximity čtečkou.
- Kompatibilní s ISOPROX ISO kartami a s přívěšky KEYPROX.
- Až 600 uživatelů
- 1 relé na výstupu (impulzní), možnost volby mezi spínacím a rozpinacím kontaktem.
- Nastavitelná doba aktivace relé.
- Vstup pro tlačítko externí aktivace výstupu.
- Vstup na 12 Vstř nebo 18 Vss.
- Možnost kombinace s jakýmkoliv systémem Stadio Plus.

3. Instalace s panely Stadio Plus

V případě kombinace čtečky se vstupními panely Stadio Plus, postupujte dle instrukcí příslušného panelu. Propojte čtečku dle popisu v tomto návodu.

4. Instalace modulu

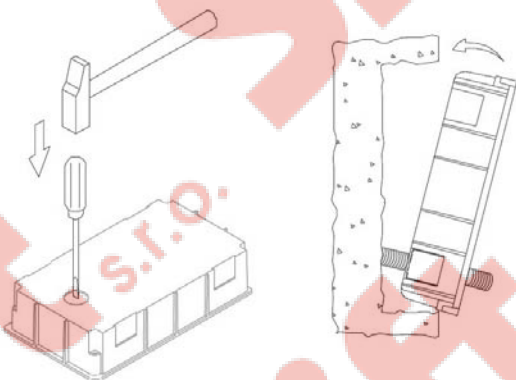
4.1. Umístění zapuštěné krabice



Instalujte ke vstupu tak, aby byla horní část vstupního panelu ve výšce 1,65 m.
Rozměry otvoru jsou 125 (š) x 140 (v) x 57 (h) mm.

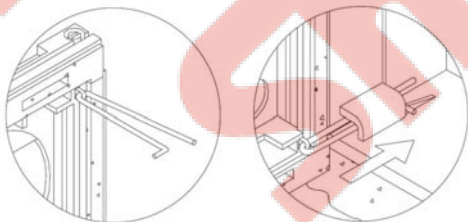
Dveřní vstupní panel byl navržen tak, aby odolal několika okolním podmínkám. Nicméně je lépe dodržet několik preventivních opatření pro zaručení co nejdelší životnosti zařízení (venkovní stříška, kryté umístění apod.).

4.2. Příprava instalační krabice



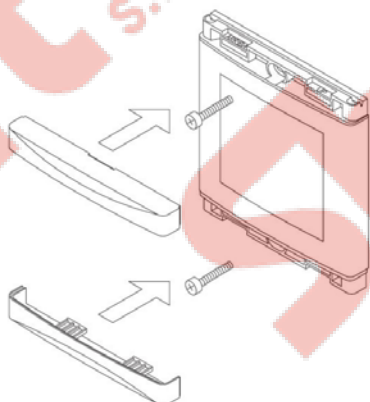
Odlomte záslepky otvorů pro průchod kabelážního vedení. Protáhněte instalační vodiče vytvořeným otvorem v zadní části boxu. Zarovnejte a upevněte instalační box pod povrch. Jakmile je instalace boxu dokončena, sundejte ochranné nálepky závitů pro montáž tabla.

4.3. Připevnění modulu k instalačnímu boxu



Zvolte si směr otevírání modulu i vzhledem k provedení kabeláže. Směr otevírání modulu záleží na umístění závěsů, které je nutno protáhnout očkem modulu a zaaretovat do plastového boxu dle znázornění na obrázku. Připojte instalační vodiče dle schémat v oddíle 8.

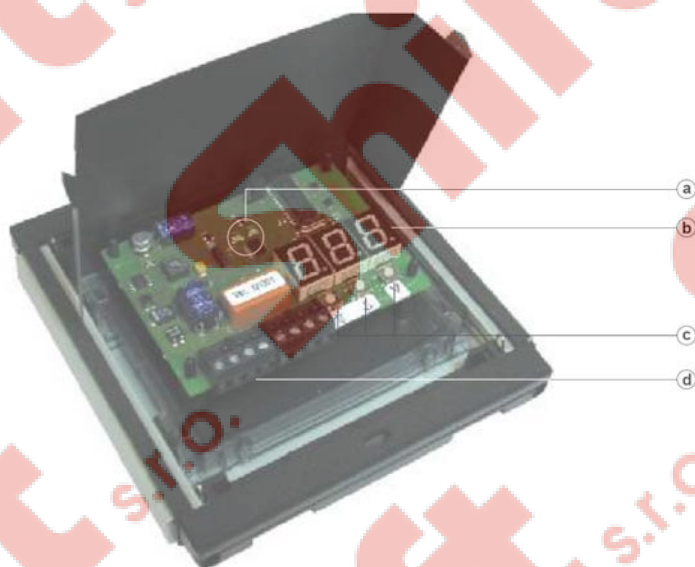
4.4. Uzavření a kompletace modulu



spodní.

Upevněte modul pomocí přiložených šroubků, kompletaci modulu dokončíte nasazením krycích lišt – horní a

5. Popis modulu



- a) Optická signalizace potvrzení karty (zelená) a zamítnutí karty (červená).
- b) Displej pro zobrazení pozice v paměti.
- c) Svorkovnice s konektory:
 - +, -: Vstup pro napájení
 - L+, L-: Nepoužito
 - BP: Vstup pro externí tlačítko
 - COM: Společná svorka výstupního relé
 - NO: Výstupní svorka relé (v klidu rozepnuto)
 - NF: Výstupní svorka relé (v klidu sepnuto)



SHIFT s.r.o., Mírová 151/19, 703 00 Ostrava-Vítkovice
Tel.: +420 596 639 361, fax: +420 596 639 363, www.shift.cz

Shift s.r.o.

Kód	Verze:	Datum
T4502CZ	0207	20.7.2011

6. Programování modulu

6.1. Programovací režim



Zkontrolujte, zda je čtečka zapnuta a v provozu. Tento stav je signalizován blikající tečkou vpravo dole – viz obrázek.

Pro vstup do programování je nutno zadat třímístný PIN kód (továrně nastaven na 000).

Pro výstup z programování stiskněte dvakrát tlačítko „V“ nebo vyčkejte 15 sekund od poslední operace, čtečka sama vystoupí z programovacího režimu.



Stiskněte tlačítko „V“ na dvě sekundy. Levý segment displeje bude zobrazovat číslo 0.



Stiskněte šipku nahoru až se zobrazí první číslice PIN kódu na displeji.



zobrazovat číslici 0.

Stiskněte šipku dolů pro přesun na další číslici. Levý segment displeje se vypne, a prostřední segment bude



Stiskněte šipku nahoru až se zobrazí druhá číslice PIN kódu na displeji.



zobrazovat číslici 0.

Stiskněte šipku dolů pro přesun na další číslici. Prostřední segment displeje se vypne, a pravý segment bude



Stiskněte šipku nahoru až se zobrazí třetí číslice PIN kódu na displeji.





Pro potvrzení PIN kódu stiskněte na dvě sekundy tlačítko „V“, displej zobrazí kompletní zadaný kód.



V případě zadání platného PIN kódu, displej zobrazí první pozici v paměti.



V případě zadání neplatného PIN kódu displej zobrazí „E-5“ a automaticky opustí programovací režim.

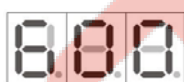
	SHIFT s.r.o., Mírová 151/19, 703 00 Ostrava-Vítkovice Tel.: +420 596 639 361, fax: +420 596 639 363, www.shift.cz			
	Kód	Verze:	Datum	
	T4502CZ	0207	20.7.2011	

6.2. Správa uživatelů

Důležité: tento modul čtečky je pro použití s ISO kartami a přívěšky dodávanými výrobcem Golmar. Ostatní média jiných výrobců mohou spolupracovat se čtečkou v případě stejných parametrů a vlastností.



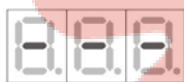
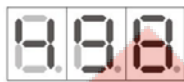
V případě zadání platného PIN kódu, displej zobrazí první pozici v paměti. Pomocí šipek nahoru a dolů je možno vybrat požadovanou pozici v paměti od 1 do 600. Na jedné paměťové pozici může být uložena jedna nebo i více karet či přívěšků, maximální počet uložených karet nebo přívěšků je vždy 600 (i v případě neobsazení všech paměťových pozic).



Když displej zobrazuje požadovanou pozici v paměti, přiložte kartu nebo přívěšek, který chcete uložit. Displej zobrazí počet karet nebo přívěšků uložených na této paměťové pozici (včetně nahrávané karty nebo přívěšku). Toto číslo bude zobrazeno s tečkou vpravo dole. Displej pak zobrazí znovu nastavenou pozici v paměti.



V případě, že přikládáte již uloženou kartu nebo přívěšek, displej zobrazí pozici v paměti, na které je karta nebo přívěšek uložen, a poté zpět zobrazí nastavenou pozici v paměti. Opakujte výše uvedené kroky pro uložení zbývajících karet.

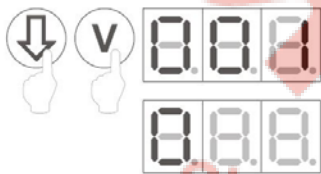


Pro vymazání karty nebo přívěšku z konkrétní pozice v paměti použijte tlačítka nahoru nebo dolů pro výběr pozice, která se zobrazí na displeji. Stiskněte tlačítko „V“ na dvě sekundy, displej zobrazí počet karet uložených na vybrané pozici a potvrdí zobrazením na displeji „---“. Pro vymazání všech uložených karet stiskněte a držte tlačítko „V“ na cca 10 sekund, displej zobrazí „Fdl“ jakmile je paměťová pozice vymazána a čtečka opustí programovací režim.

Pro výstup z programovacího režimu stiskněte dvakrát tlačítko „V“ nebo vyčkejte cca 15 sekund, čtečka opustí programování.

6.3. Změna PIN kódu pro vstup do programování

Vstupte do programovacího režimu dle návodu v odstavci 6.1.



Stiskněte šipku dolů a tlačítko „V“ najednou na cca 7 sekund, levý displej nyní bude zobrazovat číslici 0.



Stiskněte tlačítko s šipkou nahoru pro výběr první číslice nového kódu.



Stiskněte tlačítko se šipkou dolů pro přesun na výběr další číslice. Levý segment displeje se vypne a prostřední segment displeje bude zobrazovat číslici 0.



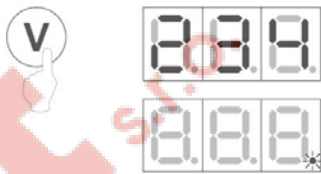
Stiskněte tlačítko s šipkou nahoru pro výběr druhé číslice nového kódu.



Stiskněte tlačítko se šipkou dolů pro přesun na výběr další číslice. Prostřední segment displeje se vypne a pravý segment displeje bude zobrazovat číslici 0.



Stiskněte tlačítko s šipkou nahoru pro výběr třetí číslice nového kódu.



* Pro potvrzení nově zadaného kódu stiskněte na dvě sekundy tlačítko „V“, displej zobrazí celý PIN kód a automaticky opustí programovací režim.



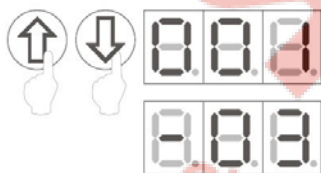
SHIFT s.r.o., Mírová 151/19, 703 00 Ostrava-Vítkovice
Tel.: +420 596 639 361, fax: +420 596 639 363, www.shift.cz

Shift s.r.o.

Kód	Verze:	Datum
T4502CZ	0207	20.7.2011

6.4. Změna doby aktivace výstupu

Vstupte do programovacího režimu dle návodu v odstavci 6.1.

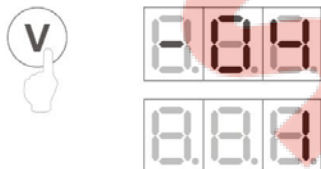


Čas je zobrazován v sekundách.

Stiskněte najednou tlačítka s šipkou nahoru a dolů, displej zobrazí aktuální nastavený čas aktivace se symbolem „-“,



Stiskněte tlačítko se šipkou nahoru nebo dolů pro úpravu času až dosáhnete požadovanou hodnotu.



Pro potvrzení nově zadaného času stiskněte na dvě sekundy tlačítko „V“, displej zobrazí novou hodnotu a automaticky opustí programovací režim.

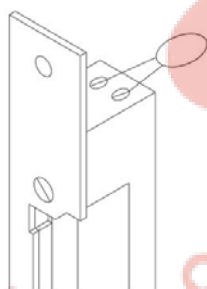
7. Instalace elektrického zámku

Varistor a dioda jsou dodány spolu s proximitivní čtečkou.

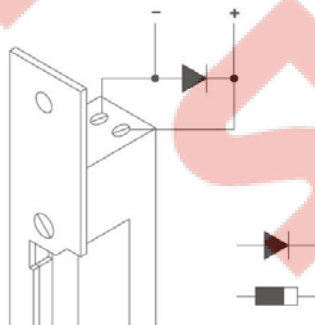
V případě připojení elektrického zámku na střídavé napětí, připojte varistor přímo na svorky elektrického zámku.

V případě připojení elektrického zámku na stejnosměrné napětí, připojte na svorky elektrického zámku diodu. Berte v úvahu polaritu zapojení – viz obrázek

zámek na střídavé napětí



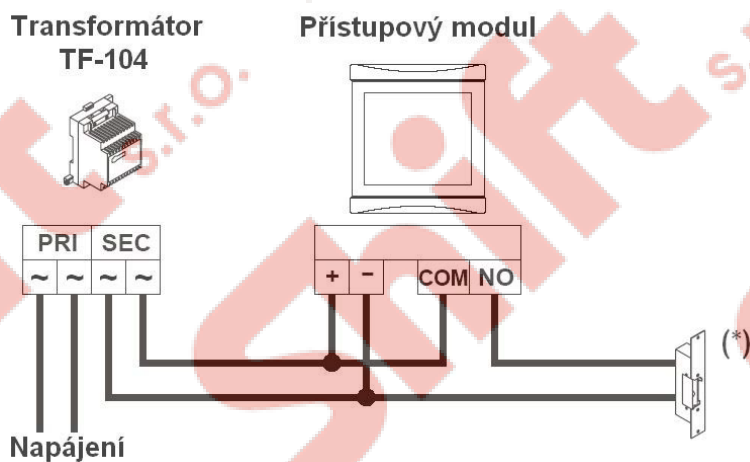
zámek na stejnosměrné napětí



8. Instalační schémata

8.1. Čtečka pracující samostatně

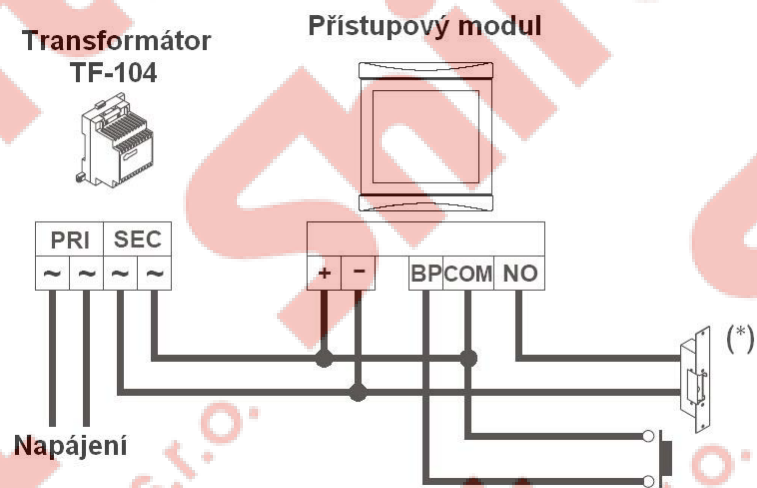
Následující schéma využívá k napájení transformátor TF-104 (12 Vstř).



*) Elektrický zámeč na střídavé napětí. Použijte varistor, dle oddílu 7.

8.2. Aktivace relé pomocí externího tlačítka

Následující schéma využívá k napájení transformátor TF-104 (12 Vstř).

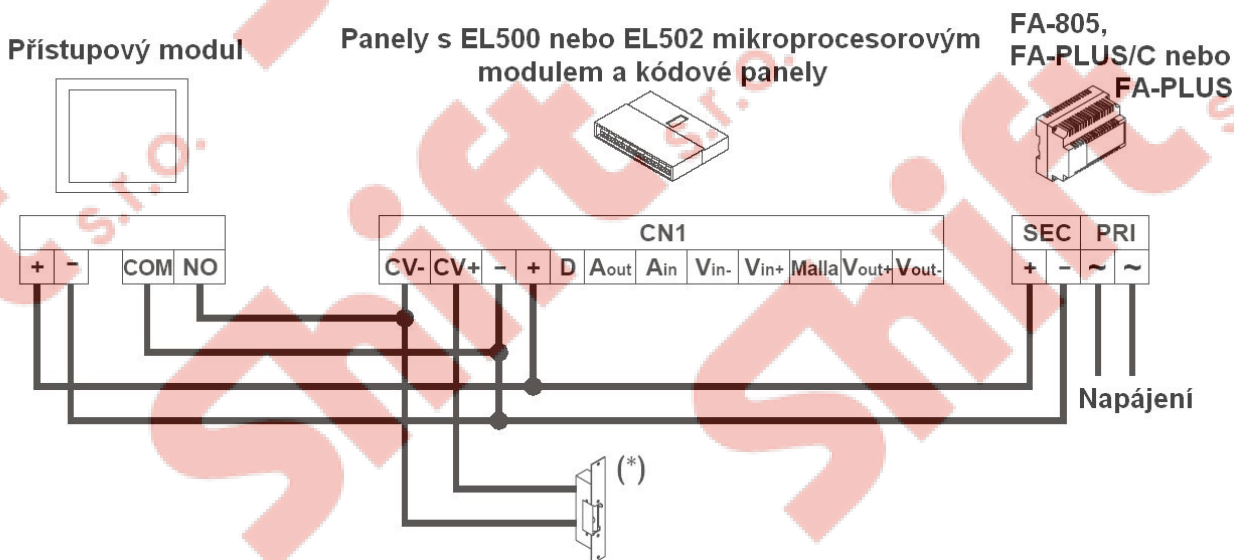


*) Elektrický zámeč na střídavé napětí. Použijte varistor, dle oddílu 7.

8.3. Kombinace se vstupním panelem řady Stadio Plus

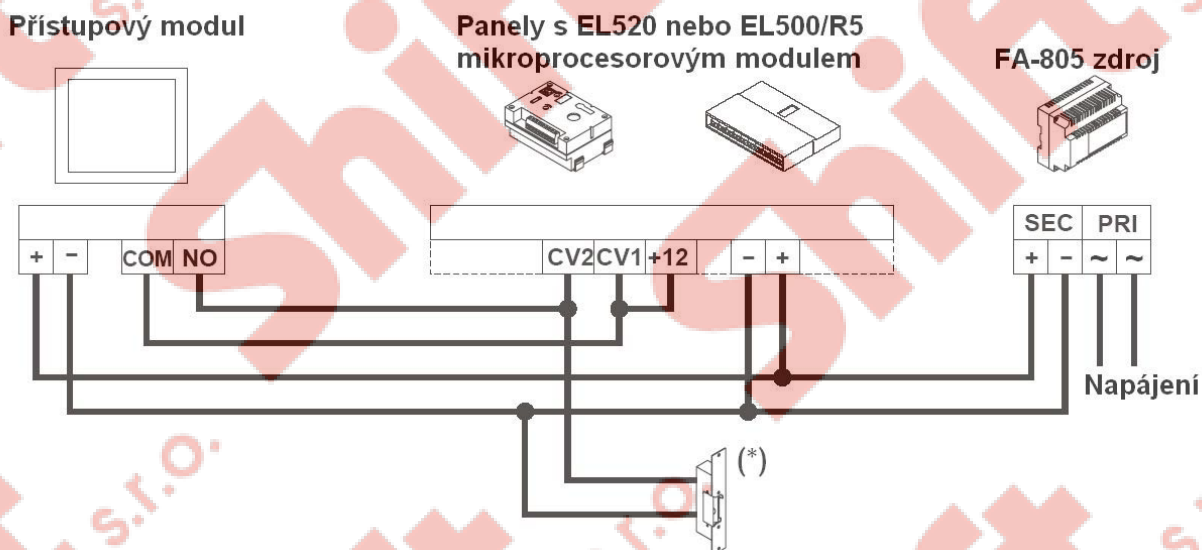
Zapojení přístupového modulu ke vstupnímu panelu řady Stadio Plus bude záležet na typu instalace. Použijte napáječ připojený ke vstupnímu panelu.

Audio a video systémy s instalací „Plus“



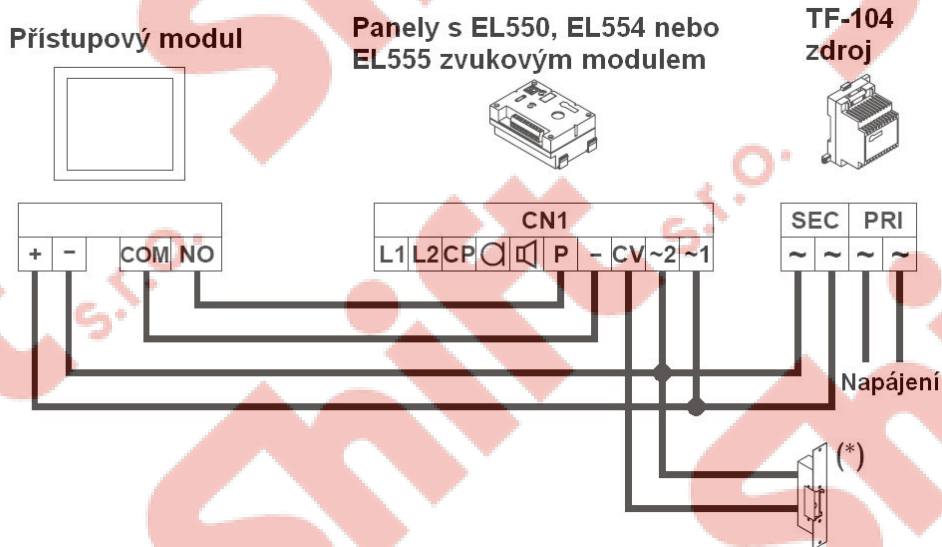
*) Elektrický zámek na stejnosměrné napětí. Použijte diodu, dle oddílu 7.

Audio systémy s instalací „2Plus“ nebo videosystémy s instalací „Vista Plus“



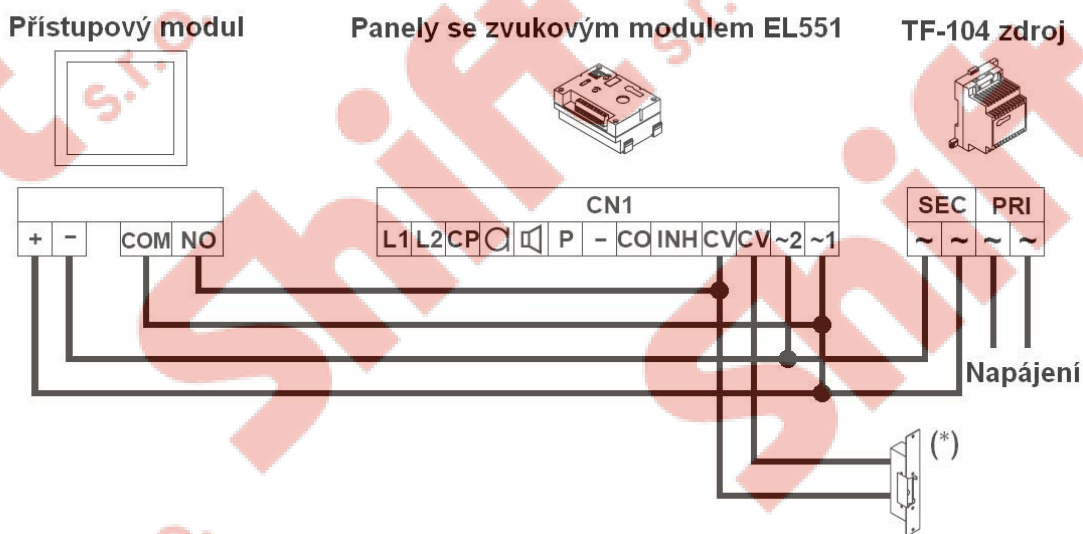
*) Elektrický zámek na stejnosměrné napětí. Použijte diodu, dle oddílu 7.

Jeden vstupní systém s instalací „4+n“



*) Elektrický zámeček na střídavé napětí. Použijte varistor, dle oddílu 7.

Více vstupních systémů s instalací „4+n“



*) Elektrický zámeček na střídavé napětí. Použijte varistor, dle oddílu 7.

